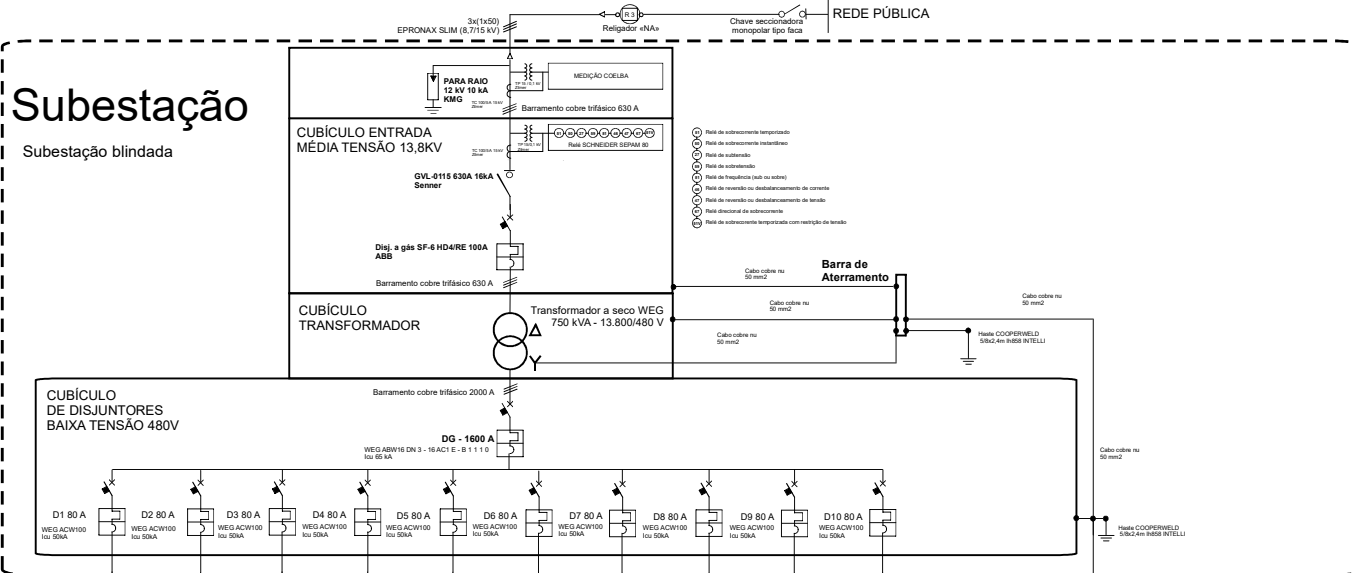


Subestação

Subestação blindada

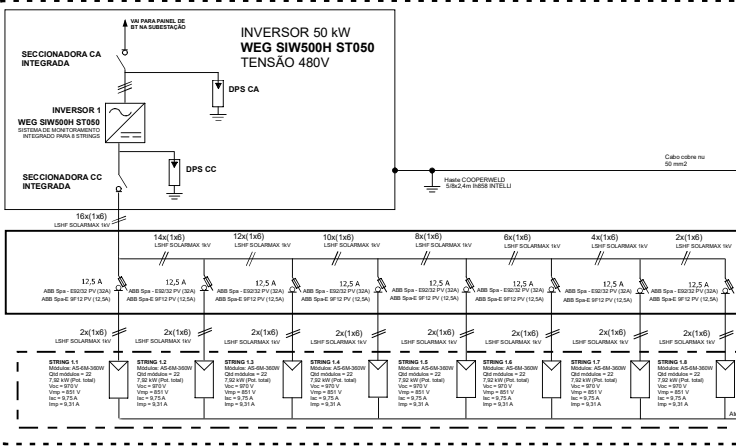
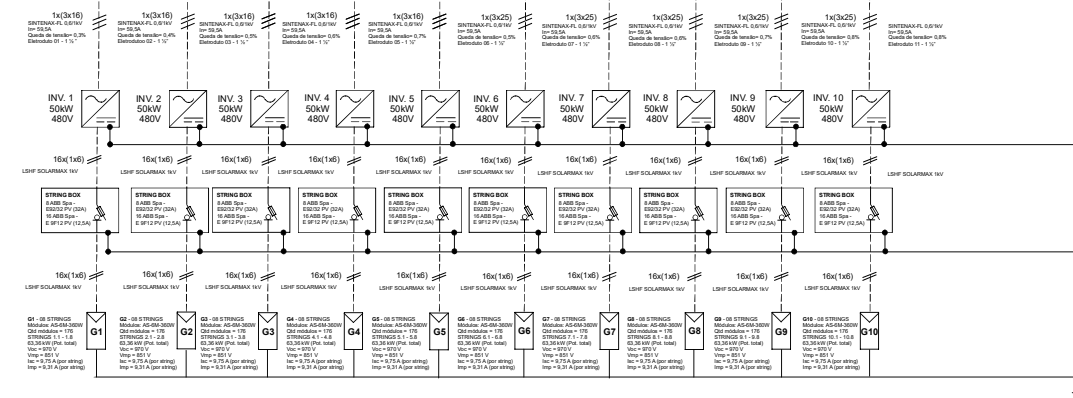


- ⊕ Núcleo de subestação temporária
- ⊕ Núcleo de subestação permanente
- ⊕ Núcleo de subestação
- ⊕ Núcleo de frequência (sub no sistema)
- ⊕ Núcleo de reatância no deslocamento de corrente
- ⊕ Núcleo de reatância no deslocamento de tensão
- ⊕ Núcleo direcional de subestação
- ⊕ Núcleo de subestação temporária com reatância de tensão

Legenda de símbolos	
	Medidor bidirecional
	Inversor
	Int. manobra seccionador
	Int. manobra seccionador fusível
	Int. manobra seccionador MT com elo fusível
	Descarregador
	Transformador de Corrente
	Transformador de Tensão
	Disjuntor trifásico
	Transformador de Potência
	Relé de proteção contra sobrecorrente
	Ponto de conexão na malha de aterramento
	Conjunto de módulos fotovoltaicos
	Condutor fase

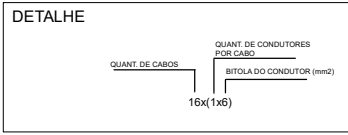
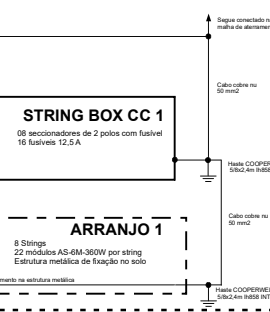
Geradores

10 INVERSORES 50 kW
WEG SIW500H ST050
1760 PAINÉIS AS-6M-360W
20 STRING BOX



DETALHE GERADOR GERADOR 1

8 strings com 22 módulos Amerisolar AS-6M-360W
1 String Box 8 entradas
1 inversor WEG SIW500 ST050 de 50kW
1 Monitoramento total por string



CONSIDERAÇÕES

- O aterramento dos painéis fotovoltaicos é feito a partir do aterramento da estrutura metálica de fixação;
- O aterramento dos inversores é feito a partir da malha de terra da planta;
- O encaminhameto dos cabos de CA dos inversores até a subestação é feito por eletrodutos KANAFLEX conforme detalhamento apresentado em outro desenho integrante do projeto;
- A malha de aterramento é feita com cabo de cobre nu 50 mm², conforme detalhe na folha 4 desse projeto;

PRODUTO	TÍTULO
GFV 500 KwP	DIAGRAMA UNIFILAR GFV 500 KwP SÃO SEBASTIÃO DO PASSÉ - BAHIA
APROVACAO	DATA
DES. ELET. 01	18/03/2019
ESC	A1
S/ESC	REV. A0
FOLHA 16	

Proprietário e Obra:	
PREFEITURA MUNICIPAL DE SÃO SEBASTIÃO DO PASSÉ - BA	
USINA FOTOVOLTAICA 500 KwP	
Responsável Técnico:	
ANTONIO TADEU LESSA TIMBÓ CREA-BA 050.560.620-8	