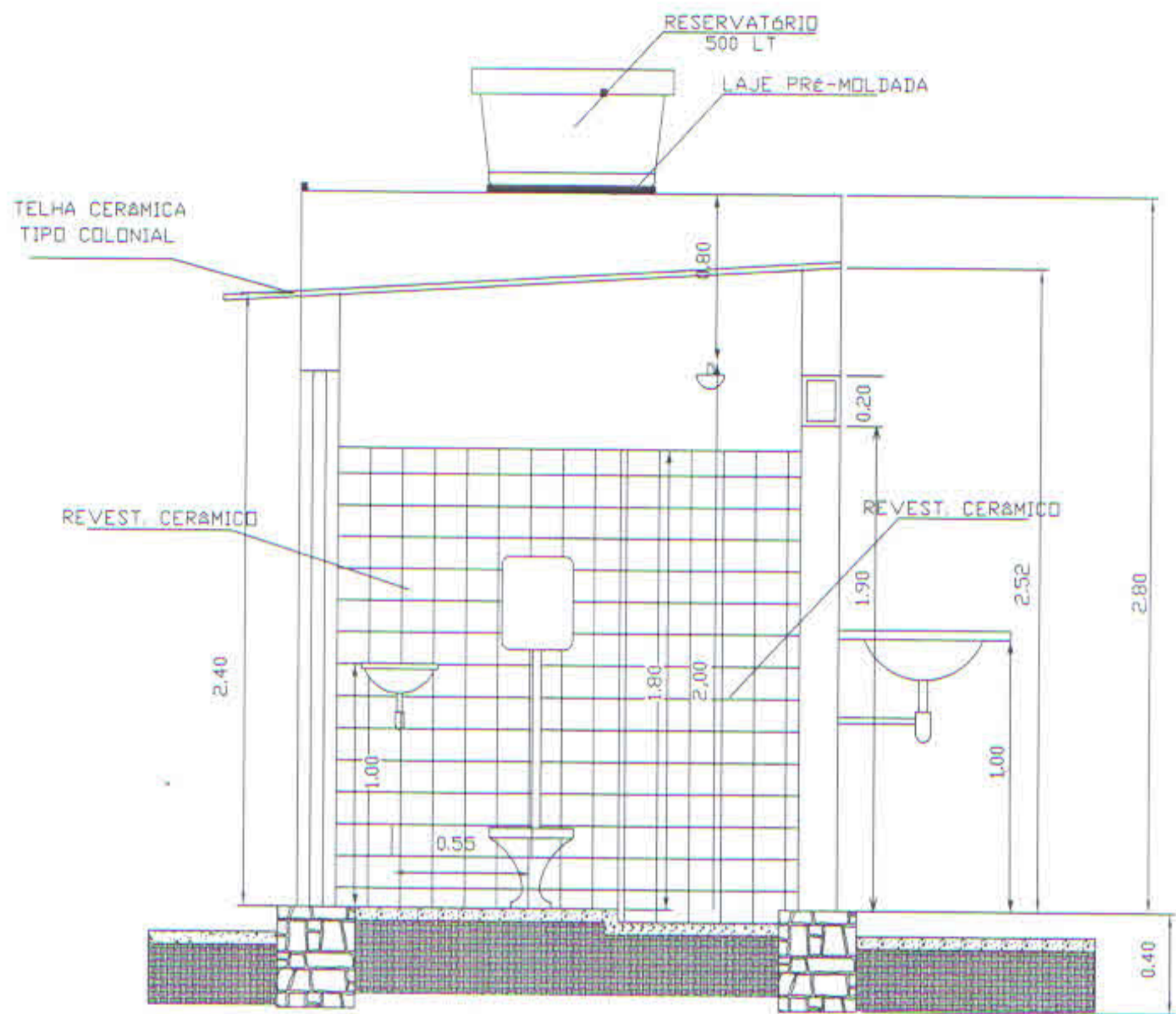


PLANTA BAIXA

Jairo José Correia Lima
 Responsável Técnico
 Arquiteto
 CAU: A16519-0

ÁREA CONSTRUÍDA - 9.13m²
 ÁREA UTIL - 1.80m²

PROJETO: MÓDULO SANITÁRIO DOMICILIAR	DATA: JUL/2017
TÍTULO: PLANTA BAIXA	PRANCHA: 01 / 19
MUNICÍPIO: S. SEBASTIAO DO PASSE	ESCALA: 1:25
LOCALIDADE:	CADISTA:
	RESP. TÉCNICO: Arqtº Jairo J. Correia Lima CAU/A16519-0

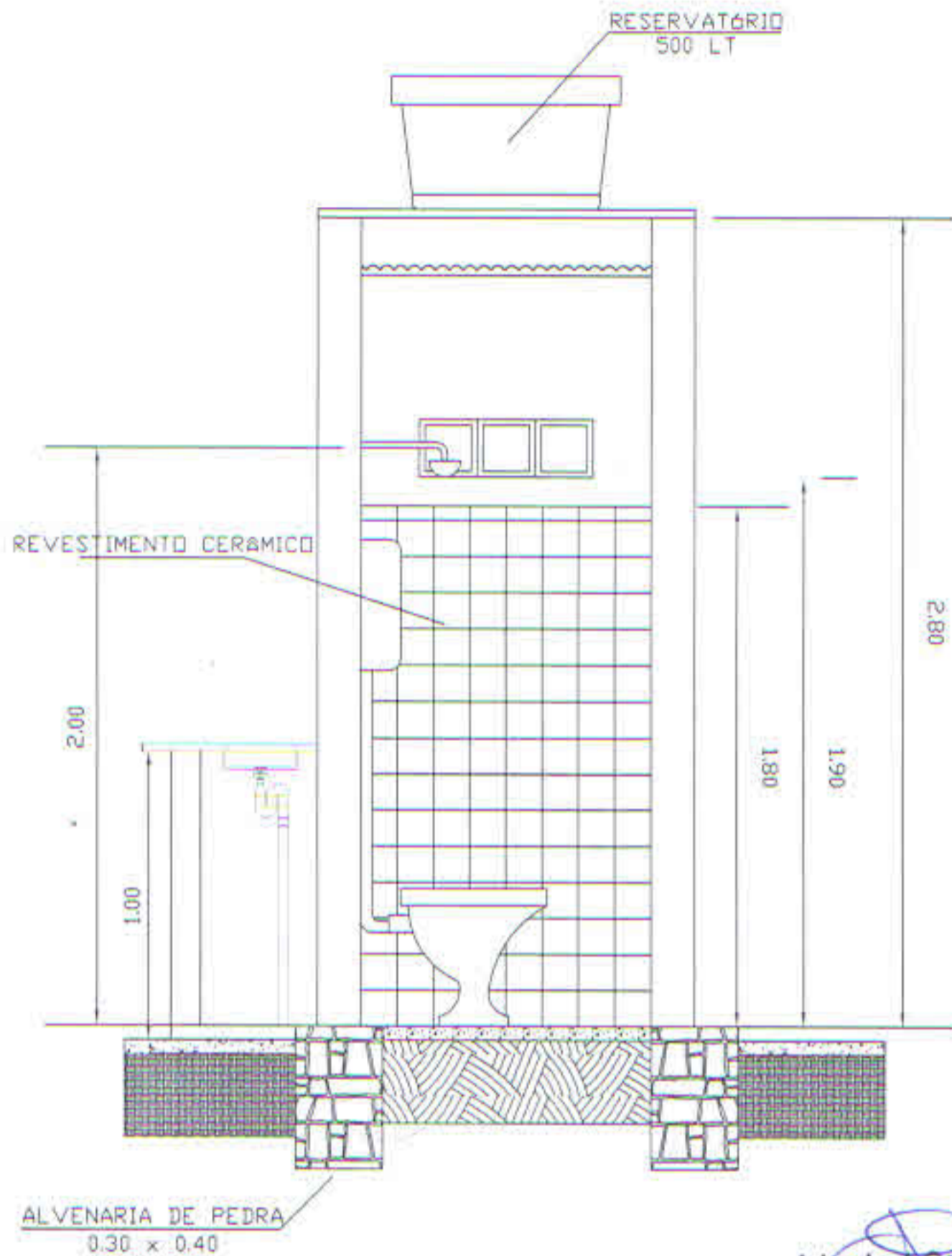


ALVENARIA DE PEDRA
0.30 x 0.40

CORTE A-A

Jairo José Correia Lima
Responsável Técnico
Arquiteto
CAU: A16519-0

PROJETO: MÓDULO SANITÁRIO DOMICILIAR	DATA: JAN/2017
TÍTULO: CORTE A-A	PRANCHA: 02 / 19
MUNICÍPIO: S. SEBASTIÃO DO PASSÉ	ESCALA: 1:25
LOCALIDADE:	CADISTA:
	RESP. TÉCNICO: Arqt Jairo J. Correia Lima CAU:A16519-0



CORTE B-B

Jairo José Correia
Responsável Técnico
Arquiteto
CAU: A16519-0

PROJETO:
MÓDULO SANITÁRIO DOMICILIAR

DATA: JAN/2017

TÍTULO:
CORTE B-B

PRANCHA: 03 / 19

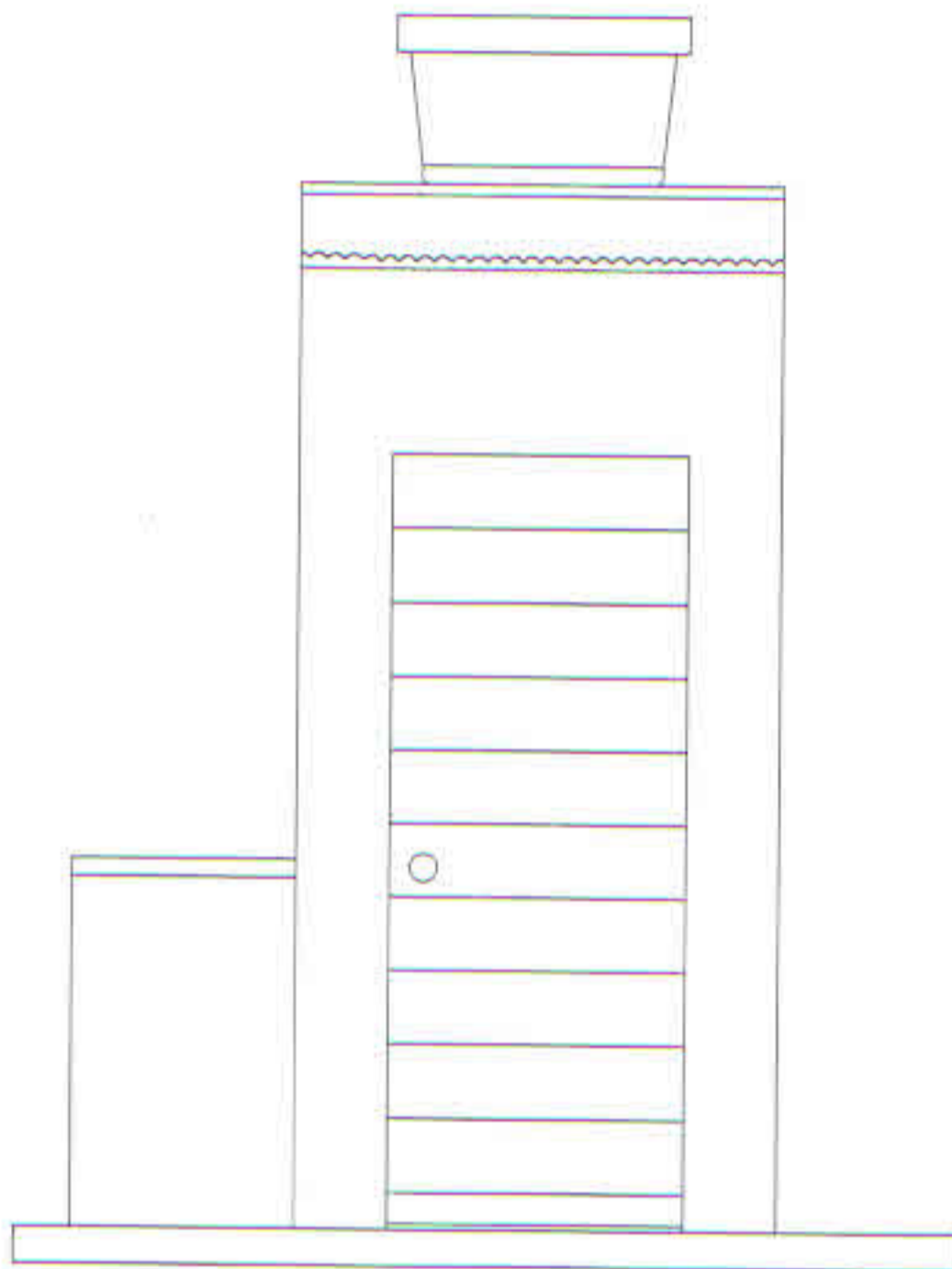
MUNICÍPIO:
S. SEBASTIÃO DO PASSÉ

ESCALA: 1:25

LOCALIDADE:

CADISTA:

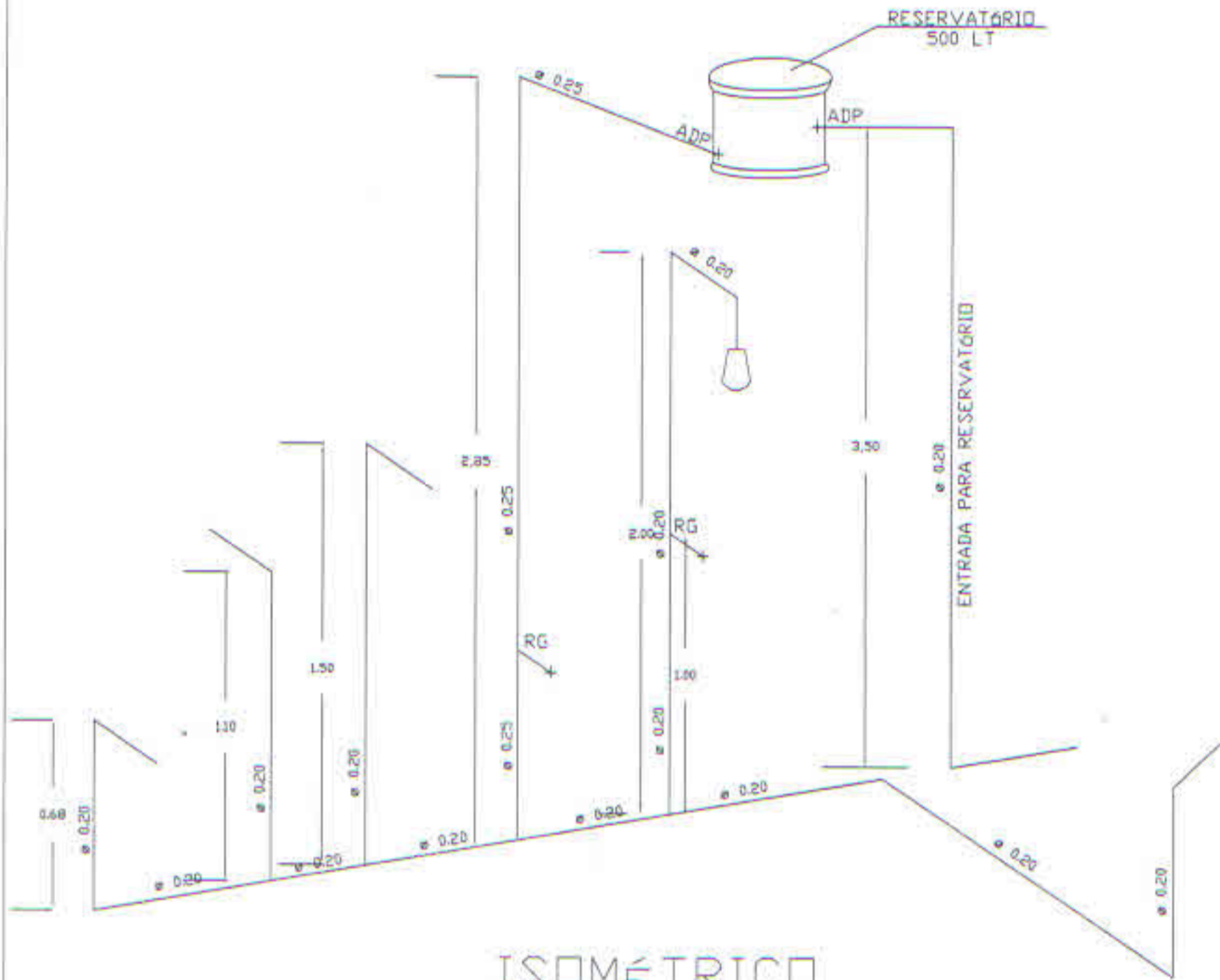
RESP. TÉCNICO:
Arqtº Jairo José Correia Lima
CAU: A16519-0



FACHADA

Jairo José Correia Lima
Responsável Técnico
Arquiteto
CAU: A16519 - 0

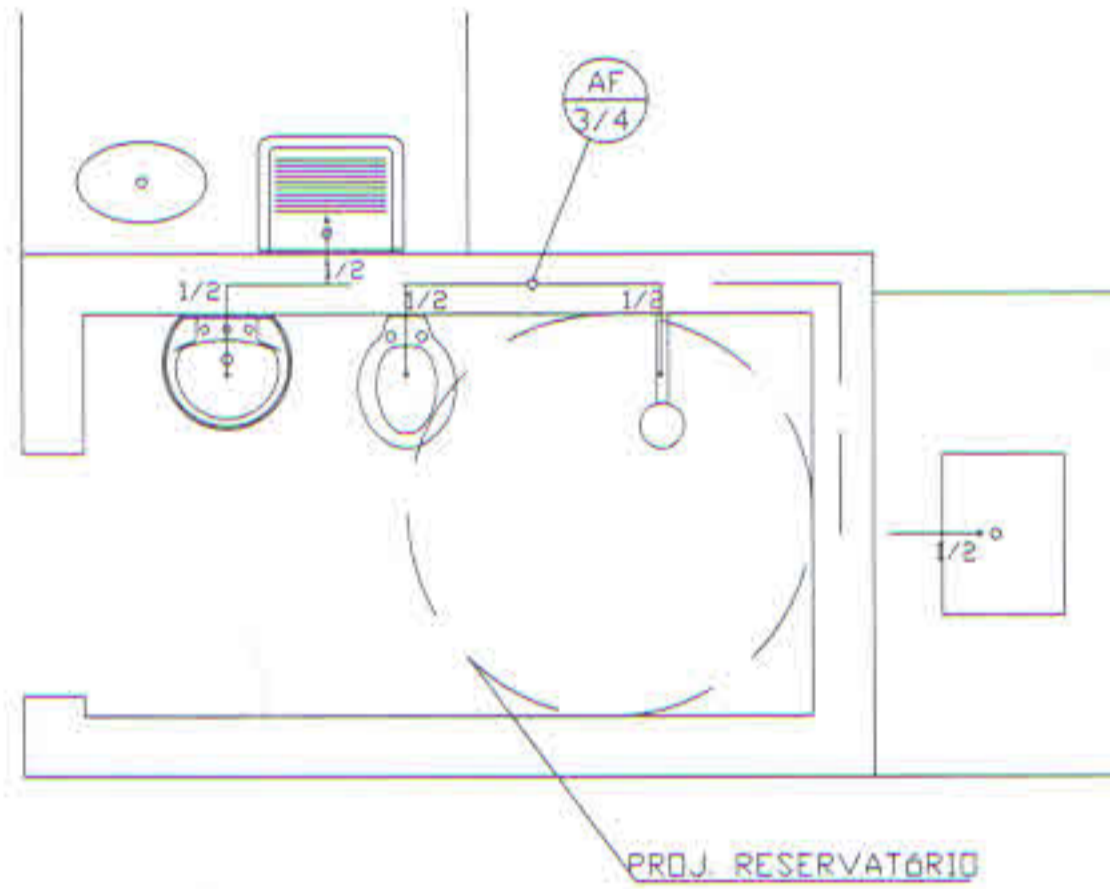
PROJETO: MÓDULO SANITÁRIO DOMICILIAR	DATA: JAN/2017
TÍTULO: FACHADA	PRANCHA: 04 / 19
MUNICÍPIO: S. SEBASTIÃO DO PASSÉ	ESCALA: 1:25
LOCALIDADE:	CADISTA:
	RESP. TÉCNICO: Arqtº Jairo José Correia Lima CAU: A16519-0



ISOMÉTRICO

Jairo José Correia Lima
 Responsável Técnico
 Arquiteto
 CAU: A16519-0

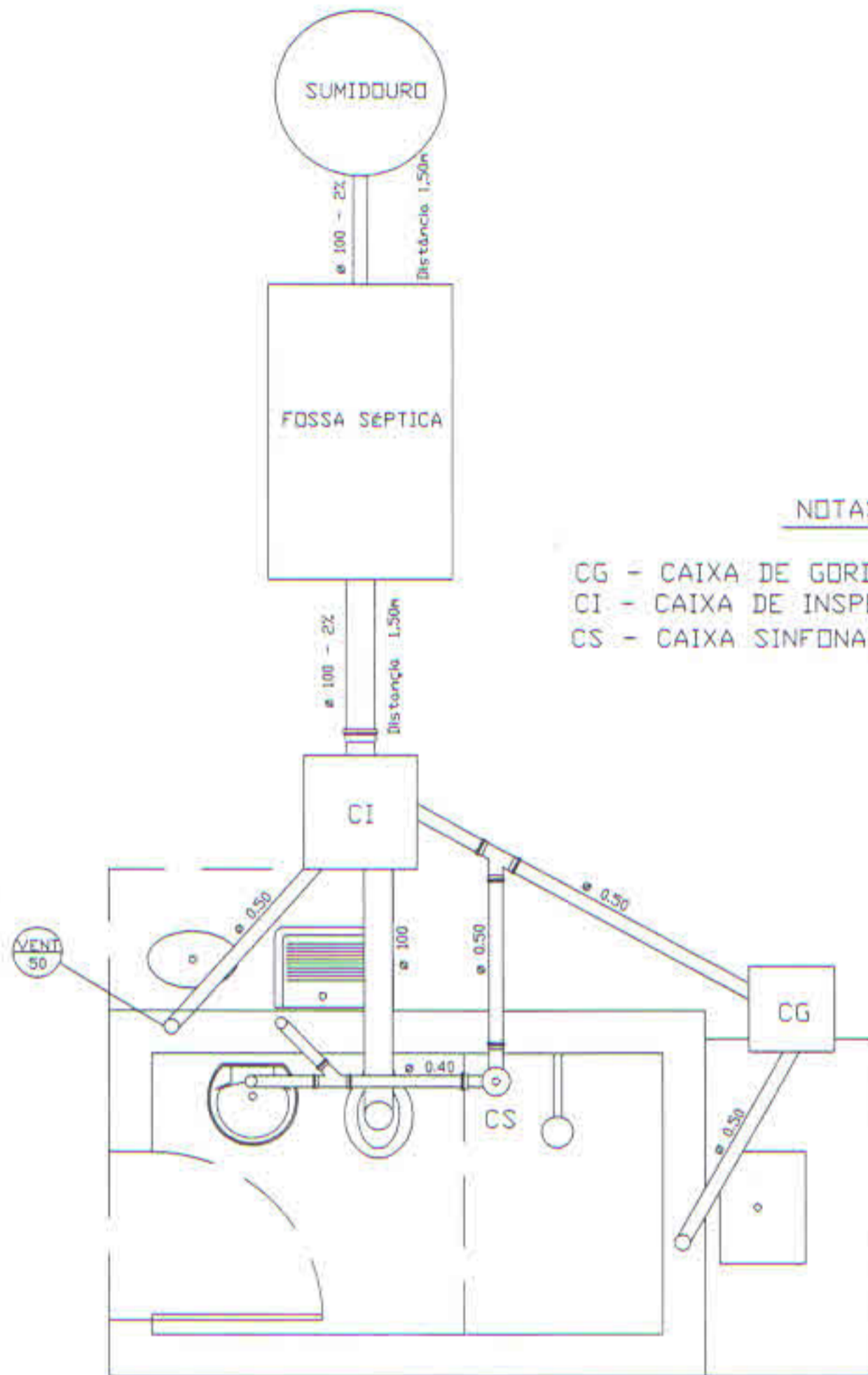
PROJETO: MÓDULO SANITÁRIO DOMICILIAR	DATA: JUL/2017
TÍTULO: ISOMÉTRICO	PRANCHA: 05 / 19
MUNICÍPIO: S. SEBASTIÃO DO PASSÉ	ESCALA: 1:25
LOCALIDADE:	CADISTA:
	RESP. TÉCNICO: Arqt Jairo J. Correia Lima CAU: A16519-0



ESQUEMA DE ÁGUA


Jairo José Correia Lima
 Responsável Técnico
 Arquiteto
 CAU: A16519 - 0

PROJETO: MÓDULO SANITÁRIO DOMICILIAR	DATA: JUL/2017
TÍTULO: ESQUEMA DE ÁGUA	PRANCHA: 06 / 19
MUNICÍPIO: S. SEBASTIÃO DO PASSÉ	ESCALA: 1:25
LOCALIDADE:	CADISTA:
	RESP. TÉCNICO: Arqtº Jairo J. Correia Lima CAU: A16519-0



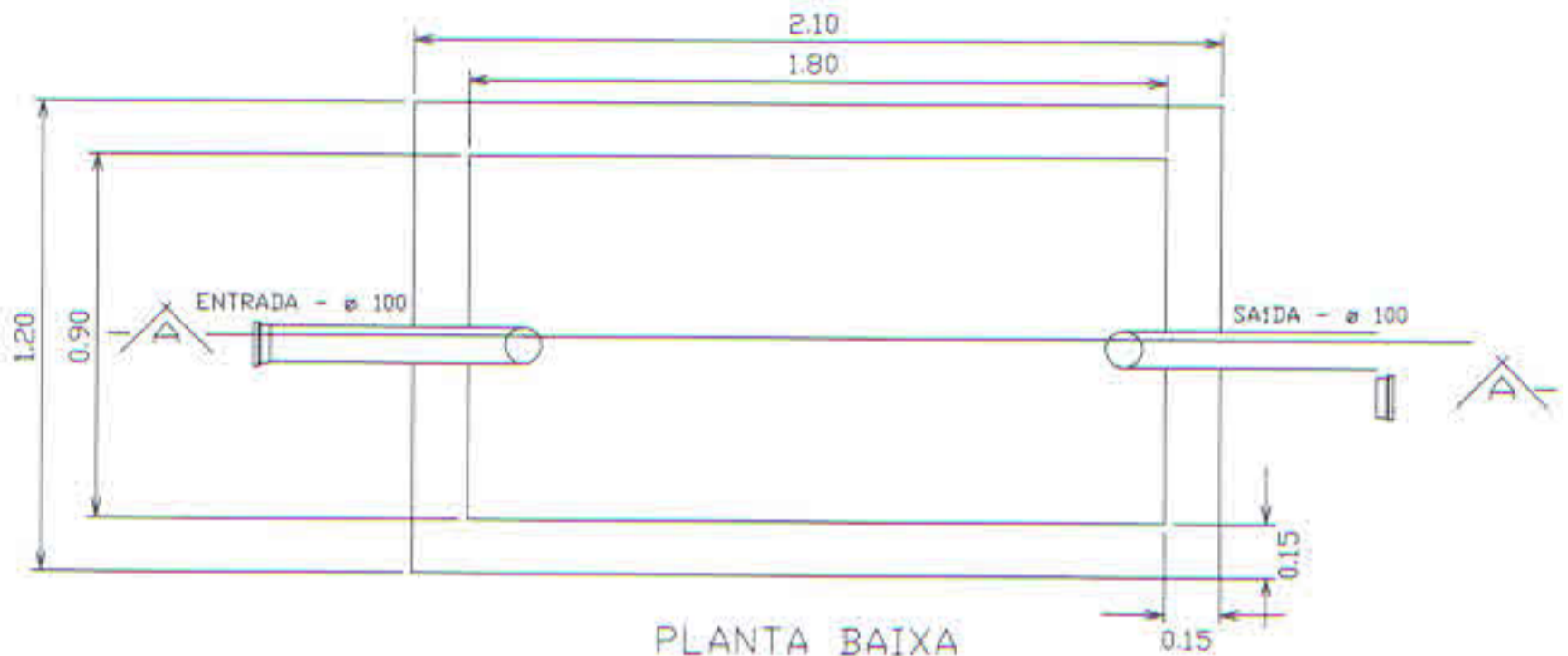
NOTAS

- CG - CAIXA DE GORDURA 70x70x60cm
- CI - CAIXA DE INSPEÇÃO 70x70x60cm
- CS - CAIXA SIFONADA

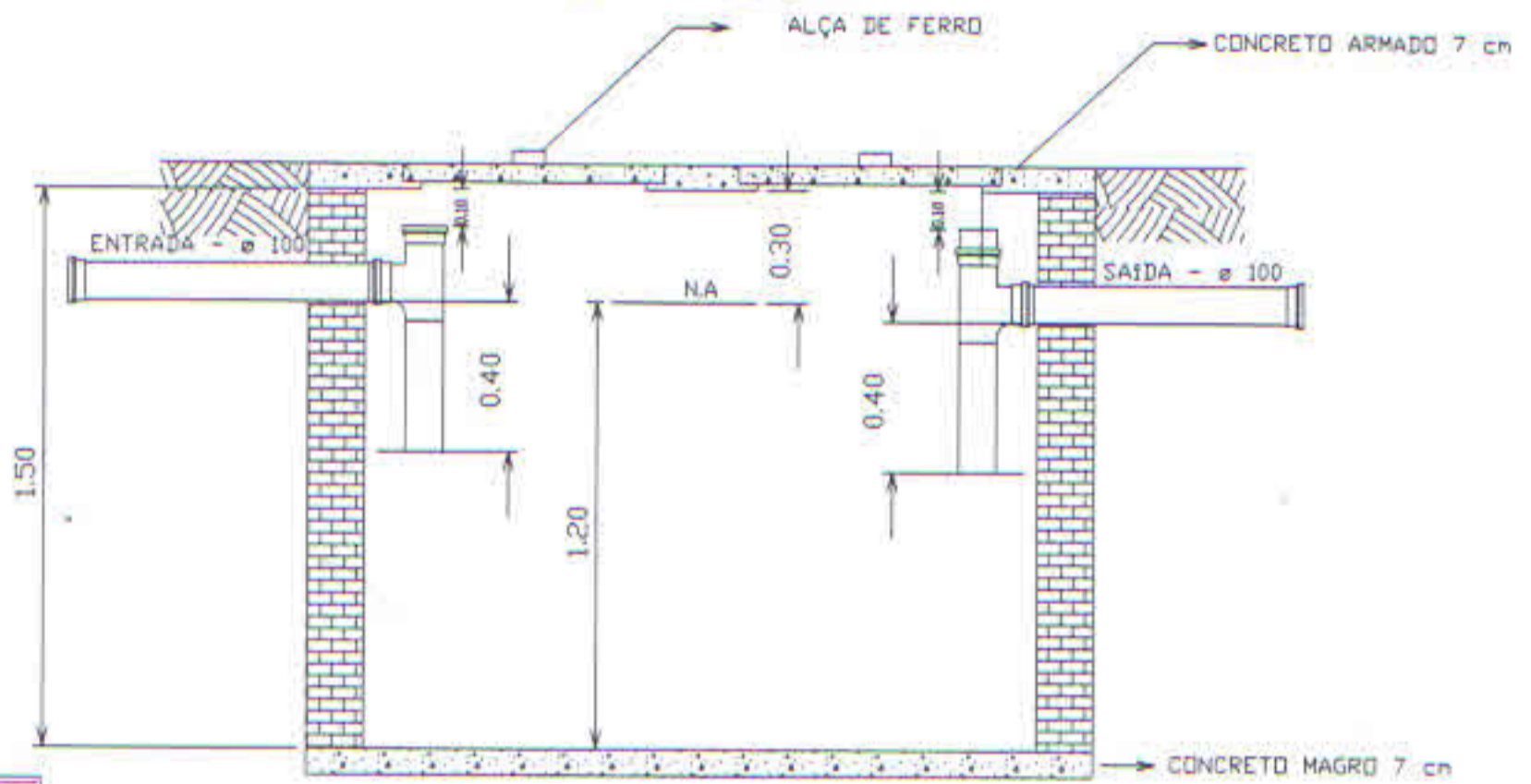
Jairo José Correia Lima
Responsável Técnico
Arquiteto
CAU: A16519 - 0

HIDROSANITÁRIA

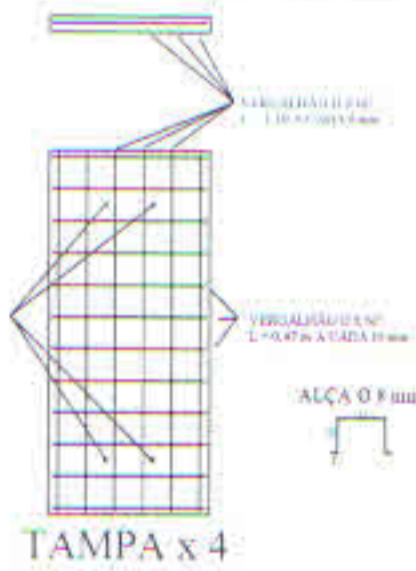
PROJETO: MÓDULO SANITÁRIO DOMICILIAR	DATA: JUL/2017
TÍTULO: HIDROSANITÁRIA	PRANCHA: 07 / 19
MUNICÍPIO: S.SEBASTIÃO DO PASSÉ	ESCALA: 1:25
LOCALIDADE:	CADISTA:
	RESP. TÉCNICO: Anqtº Jairo J. Correia Lima CAU: A16519-0



PLANTA BAIXA



CORTE A-A

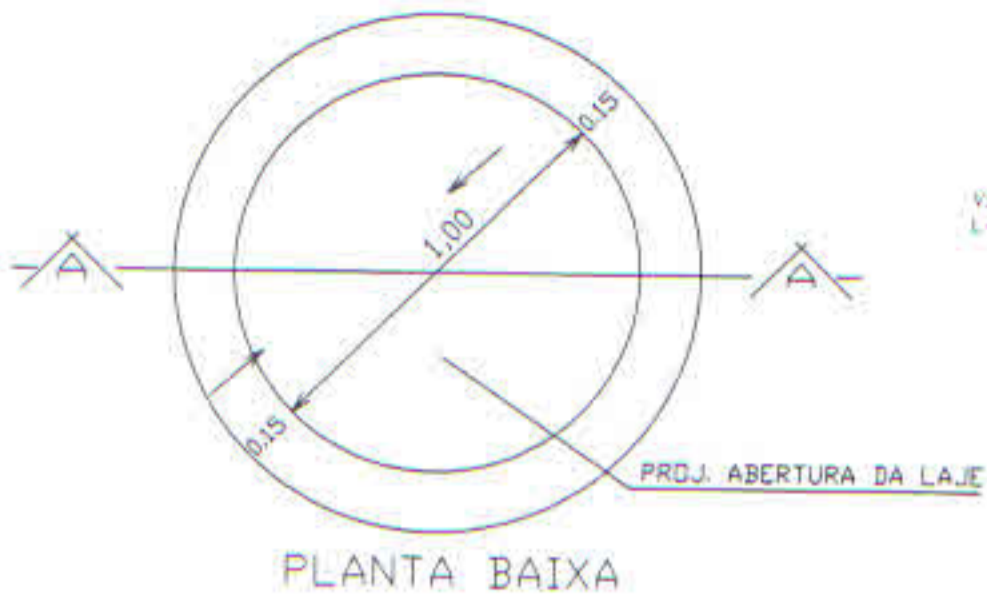


TAMPA x 4

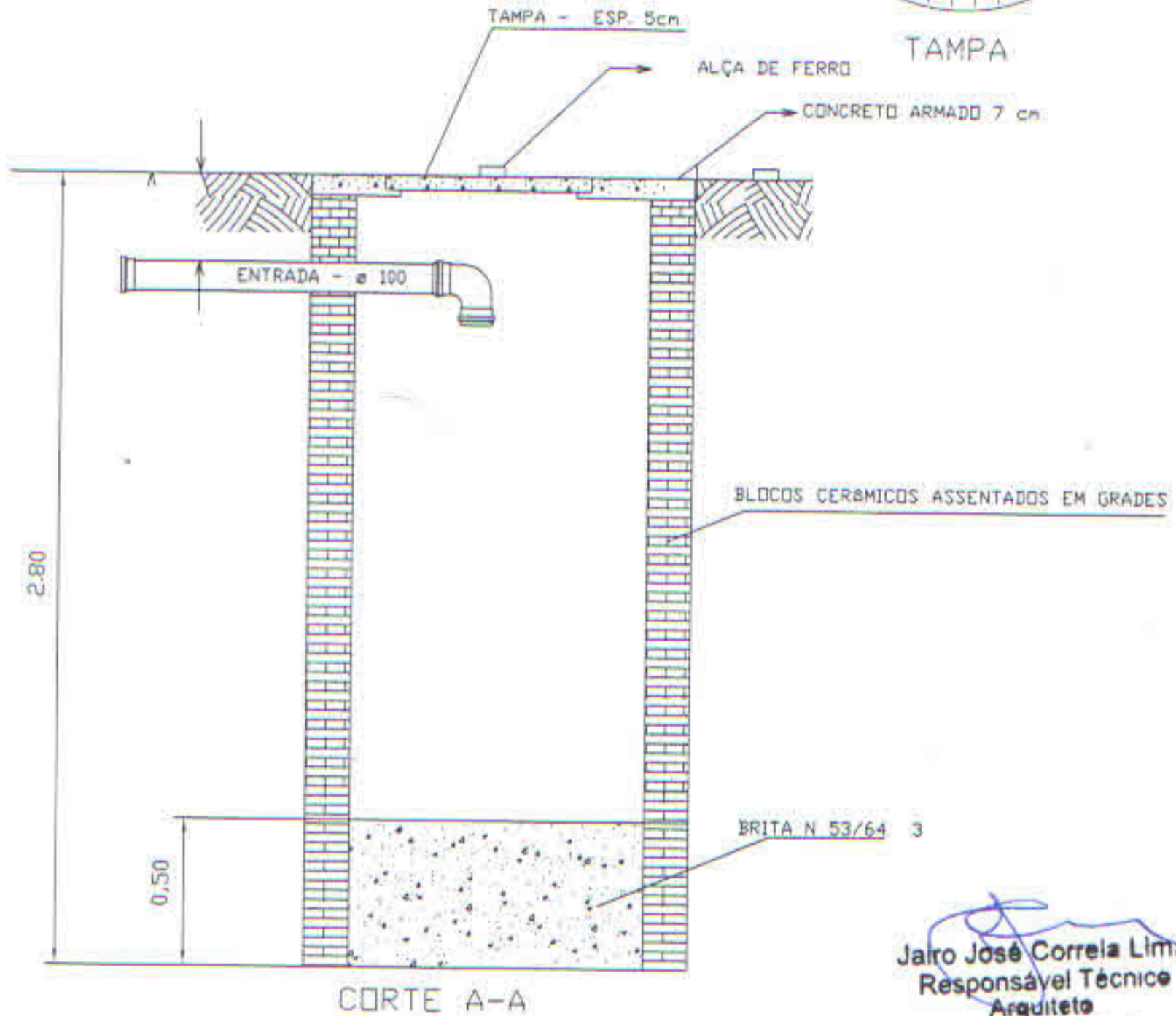
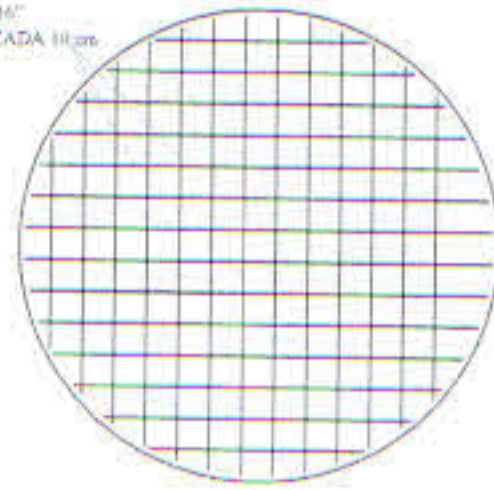
FOSSA SÉPTICA

Jairo José Correia Lima
Responsável Técnico
Arquiteto
CAU: A16519 - 0

PROJETO: MÓDULO SANITÁRIO DOMICILIAR	DATA: JUL/2017
TÍTULO: FOSSA SÉPTICA	PRANCHA: 08 / 19
MUNICÍPIO: S. SEBASTIÃO DO PASSÉ	ESCALA: 1:25
LOCALIDADE:	CADISTA:
	RESP. TÉCNICO: Arqtº Jairo J. Correia Lima CAU: A16519-0



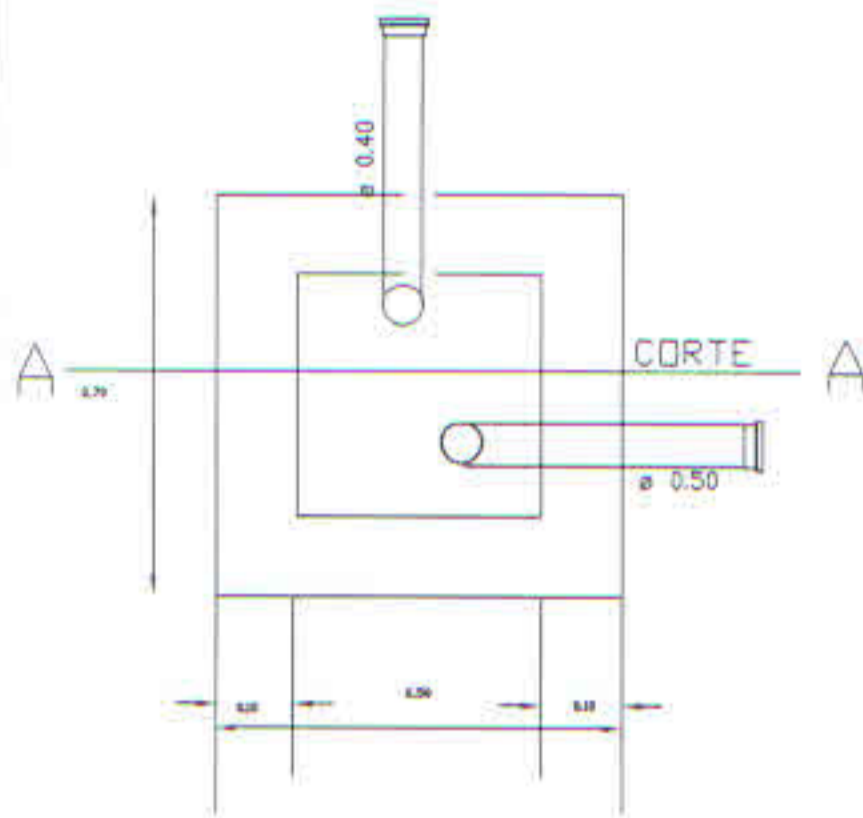
VERGALHÃO Ø 3/16"
L = VARIÁVEL A CADA 10 cm



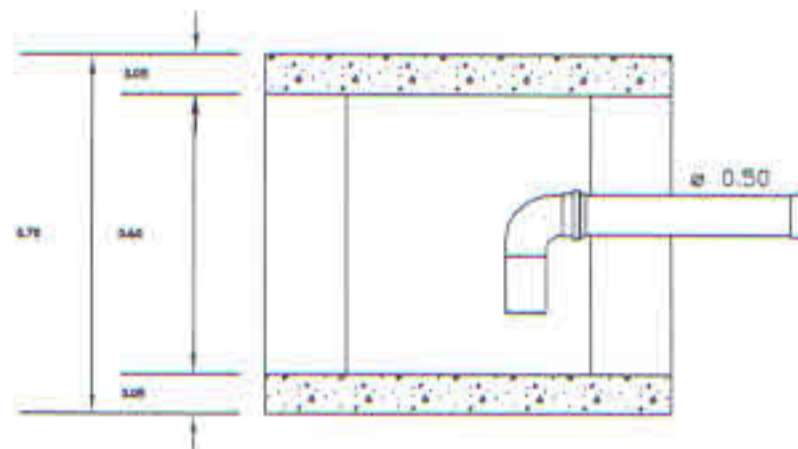
SUMIDOURO

Jairo José Correia Lima
Responsável Técnico
Arquiteto
CAU: A16519-0

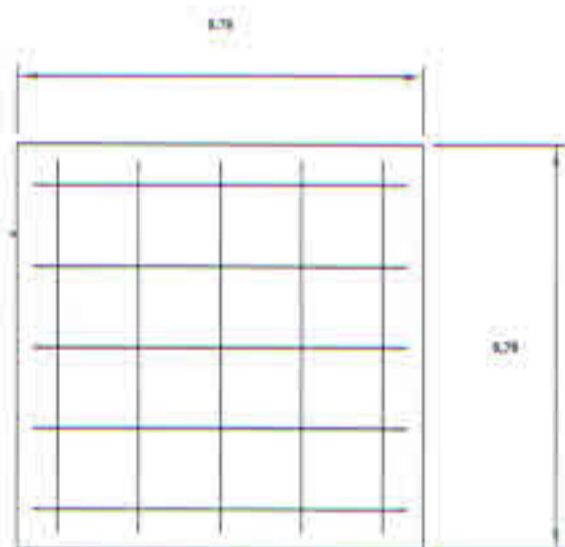
PROJETO: MÓDULO SANITÁRIO DOMICILIAR	DATA: JUL/2017
TÍTULO: PLANTA SUMIDOURO	PRANCHA: 09/ 19
MUNICÍPIO: S.SEBASTIÃO DO PASSÉ	ESCALA: 1:25
LOCALIDADES:	CADISTA:
	RESP. TÉCNICO: Arqt Jairo José Correia Lima CAU/A16519-0



PLANTA



CORTE A-A



FERRAGEM DA TAMPA

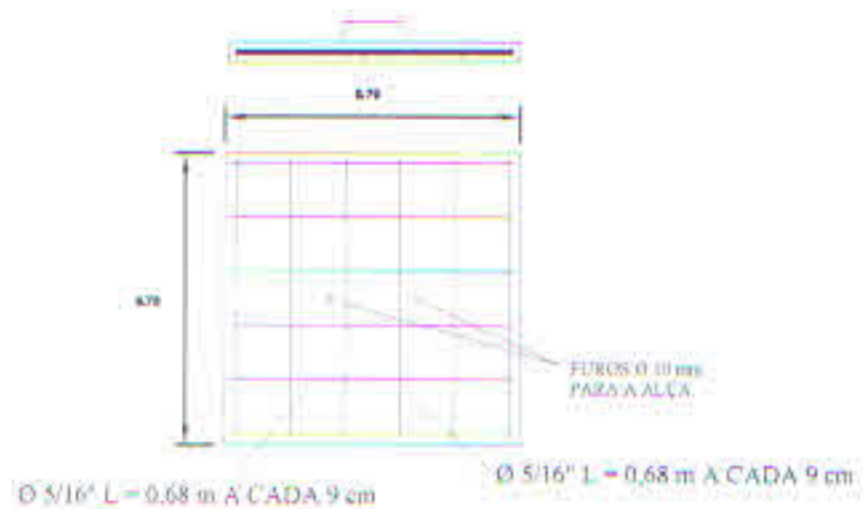
5x2 ø 6.3 C/10-45



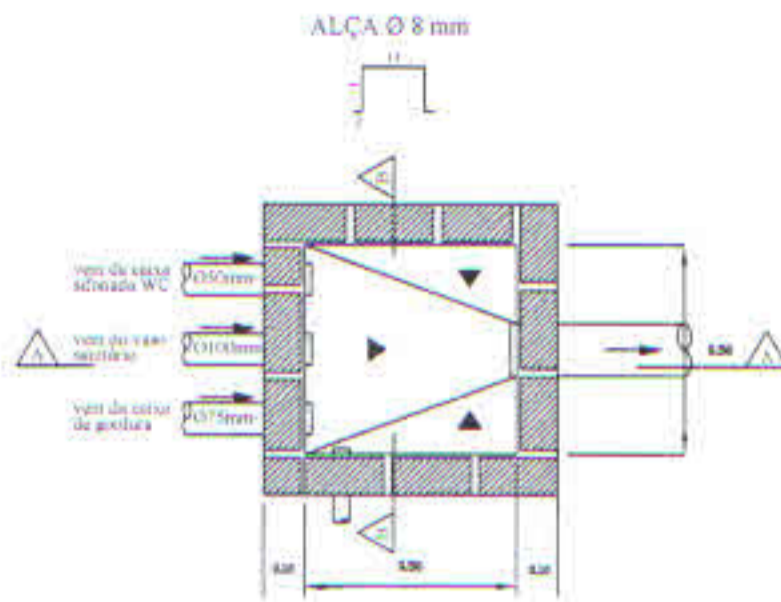
CAIXA DE GORDURA

Jairo José Correia Lima
Responsável Técnico
Arquiteto
CAU: A16519-0

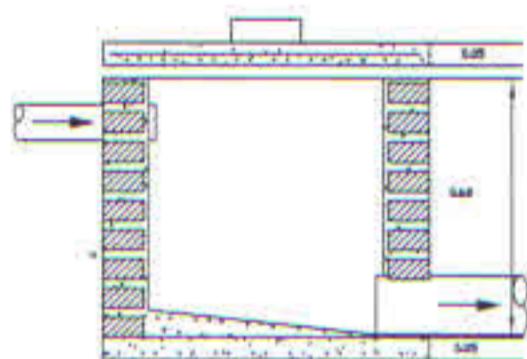
PROJETO: MÓDULO SANITÁRIO DOMICILIAR	DATA: JUL/2017
TÍTULO: CAIXA DE GORDURA	PRANCHA: 10 / 19
MUNICÍPIO: S. SEBASTIÃO DO PASSÉ	ESCALA: 1:25
LOCALIDADE:	CADISTA:
	RESP. TÉCNICO: Arqtº Jairo J. Correia Lima CAU: A16519-0



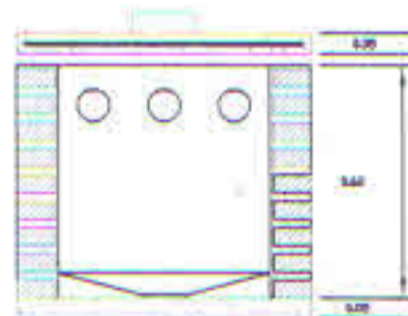
TAMPA



PLANTA



CORTE AA



CORTE BB

Jairo José Correia Lima
 Responsável Técnico
 Arquiteto
 CAU: A16519-0

PROJETO:
 MÓDULO SANITÁRIO DOMICILIAR

DATA:
 JUL/2017

TÍTULO:
 CAIXA DE INSPEÇÃO

PRANCHA:
 11 / 19

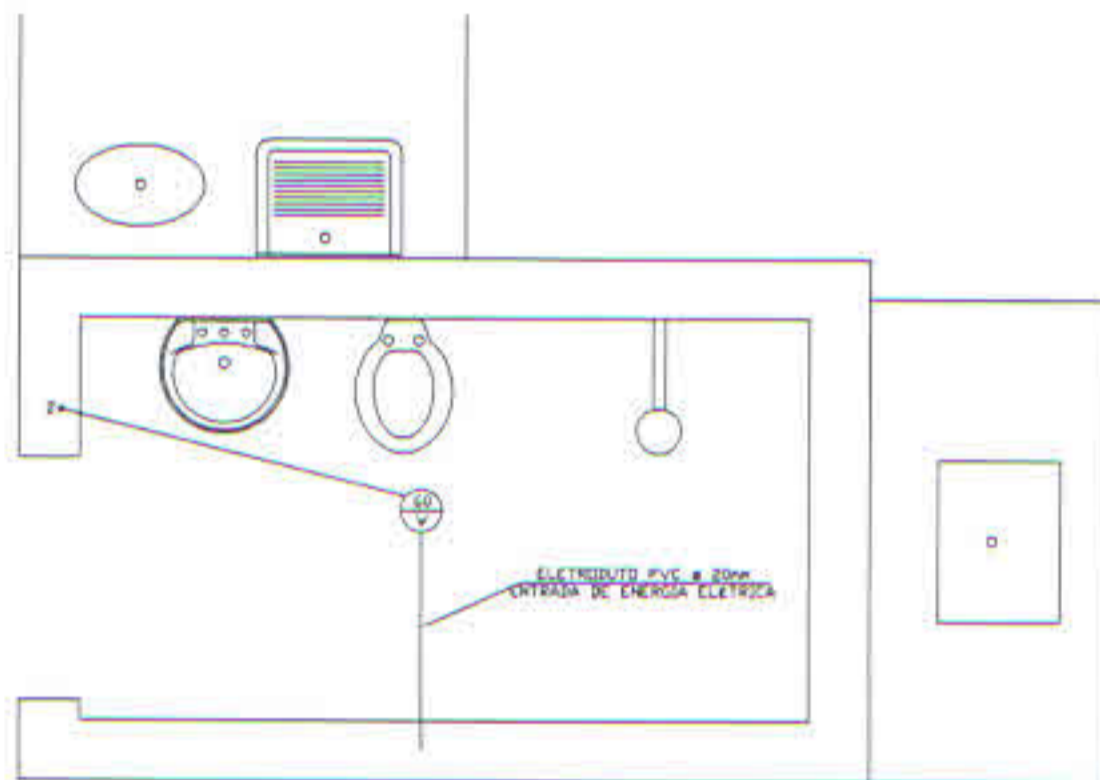
ESCALA:
 1:25

MUNICÍPIO:
 S. SEBASTIÃO DO PASSÉ

CADISTA:

LOCALIDADE:

RESP. TÉCNICO:
 Arqtº Jairo J. Correia Lima
 CAU: A16519-0

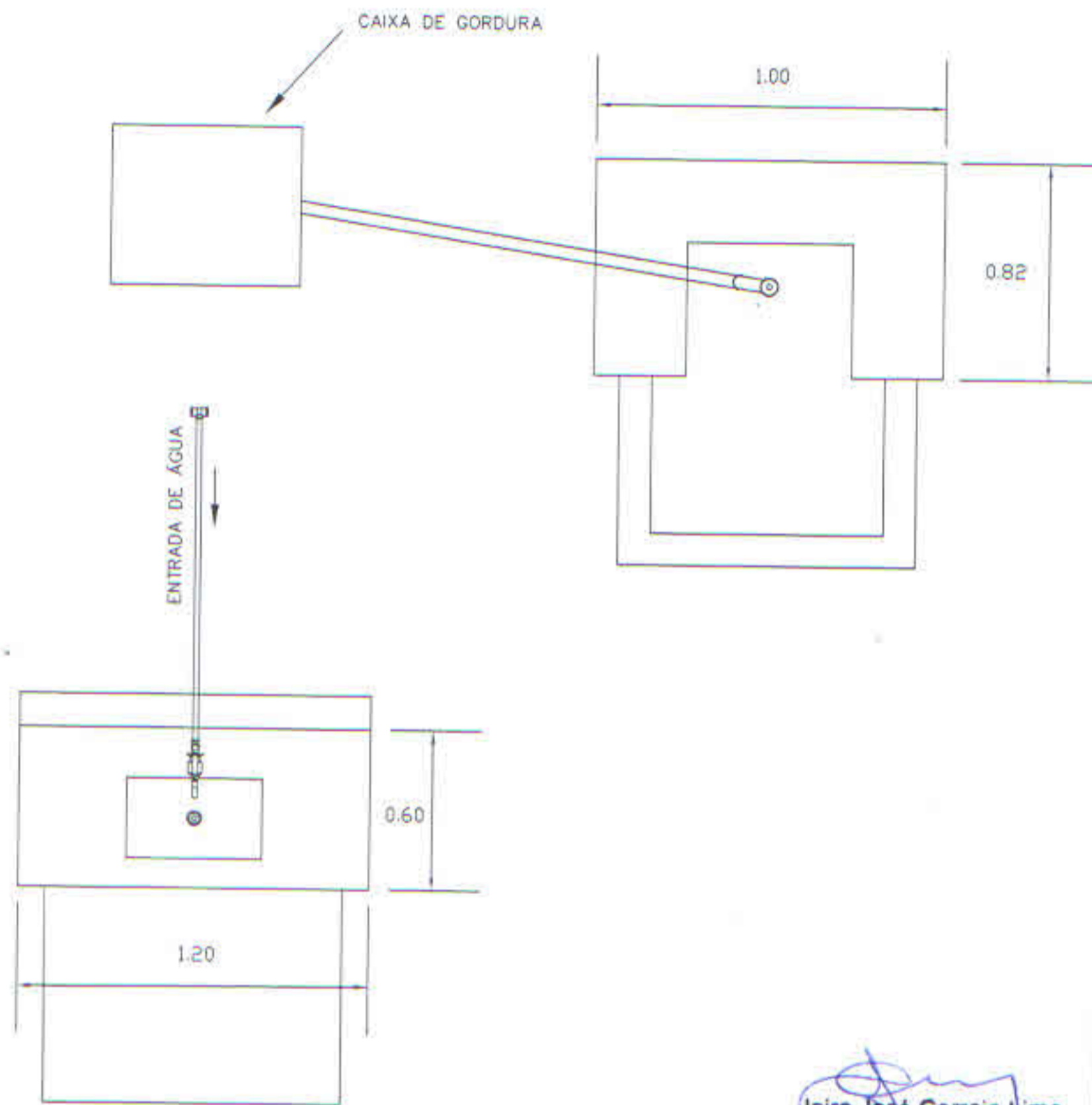


ESQUEMA ELÉTRICO

- ⊕ PUNTO DE LUZ
- ◻ INTERRUPTOR

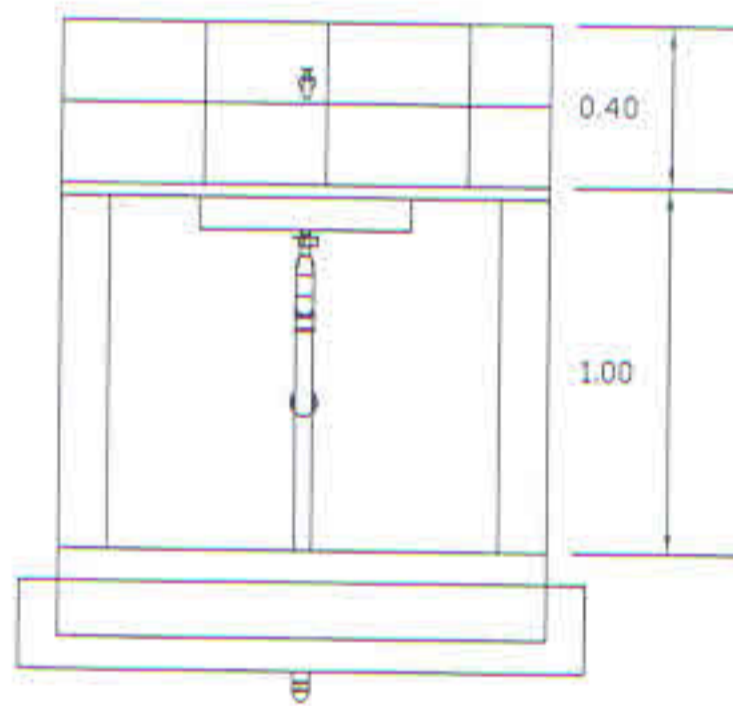
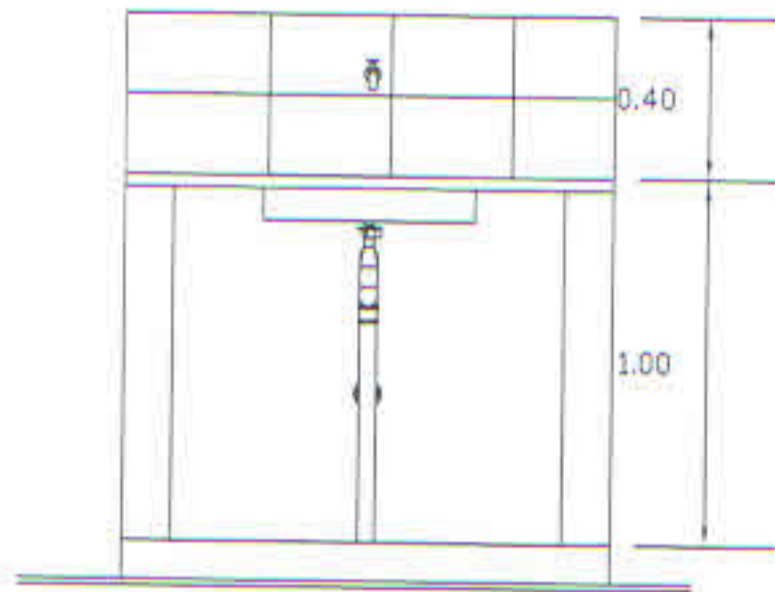

Jairo José Cori
 Responsável Técnico
 Arquiteto
 CAU: A16519-0

PROJETO: MÓDULO SANITÁRIO DOMICILIAR	DATA: JUL/2017
TÍTULO: ESQUEMA ELÉTRICO	PRANCHA: 12 / 19
MUNICÍPIO: S. SEBASTIÃO DO PASSÉ	ESCALA: 1:50
LOCALIDADE:	CADISTA:
	RESP. TÉCNICO: Arqtº Jairo J. Correia Lima CAU: A16519-0




Jairo José Correia Lima
 Responsável Técnico
 Arquiteto
 CAU: A16519-0

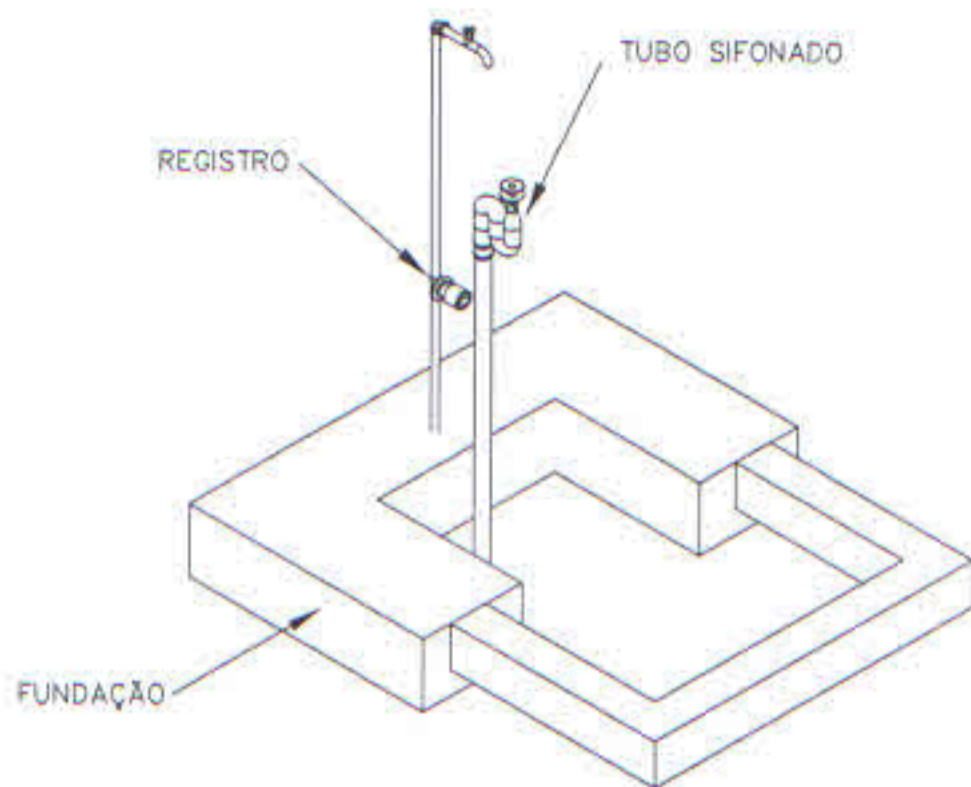
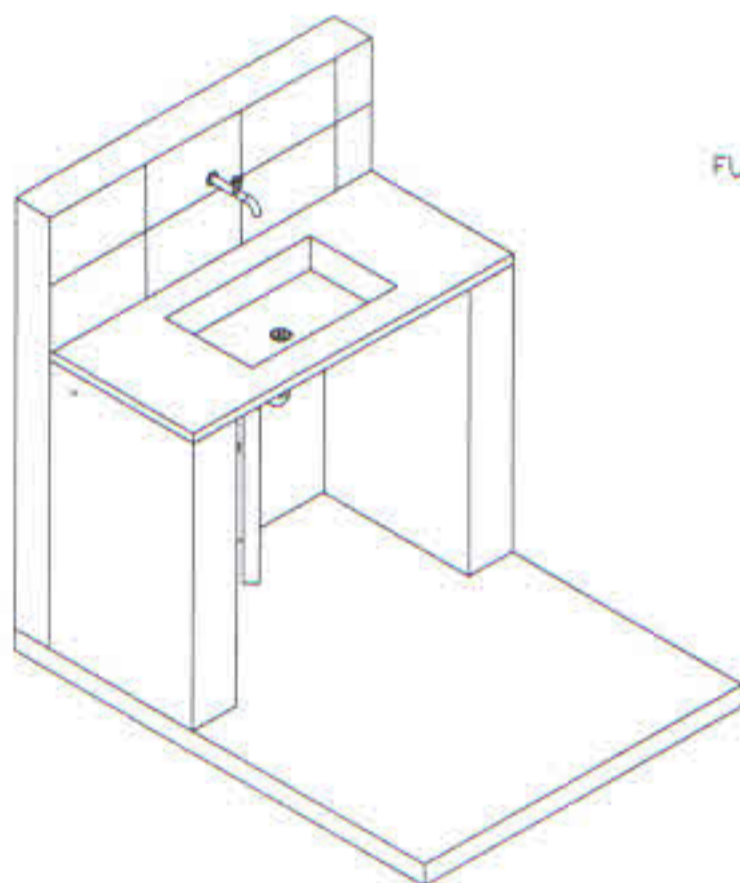
PROJETO: MÓDULO SANITÁRIO DOMICILIAR	DATA: JUL/2017
TÍTULO: PIA VISTA DO TOPO	PRANCHA: 13 / 19
MUNICÍPIO: S.SEBASTIÃO DO PASSÉ	ESCALA: 1:25
LOCALIDADE:	CADISTA:
	RESP. TÉCNICO: Arqtº Jairo J. Correia Lima CAU: A16519-0



PIA DE COZINHA - VISTA NORTE


Jairo José Correia Lima
 Responsável Técnico
 Arquiteto
 CAU: A16519-0

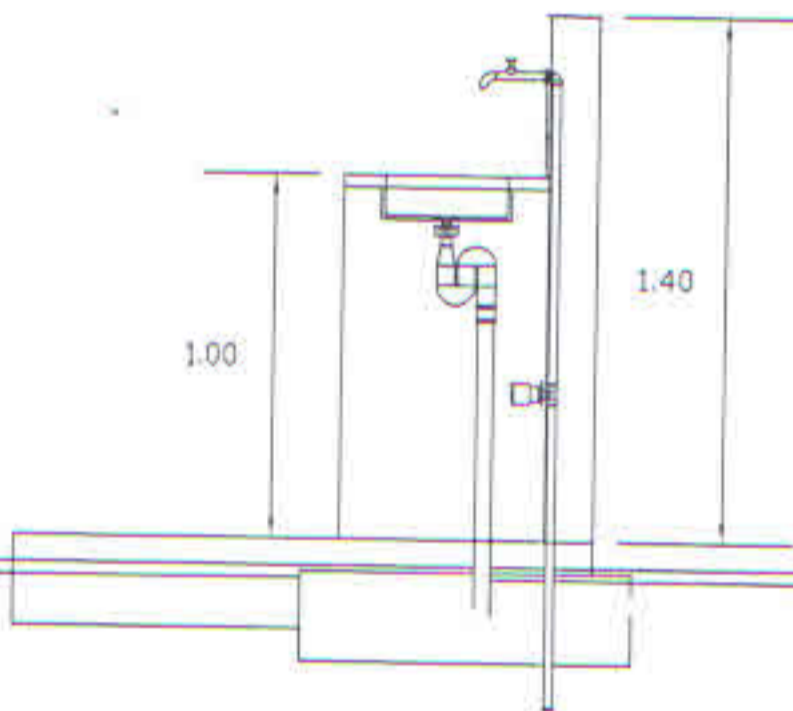
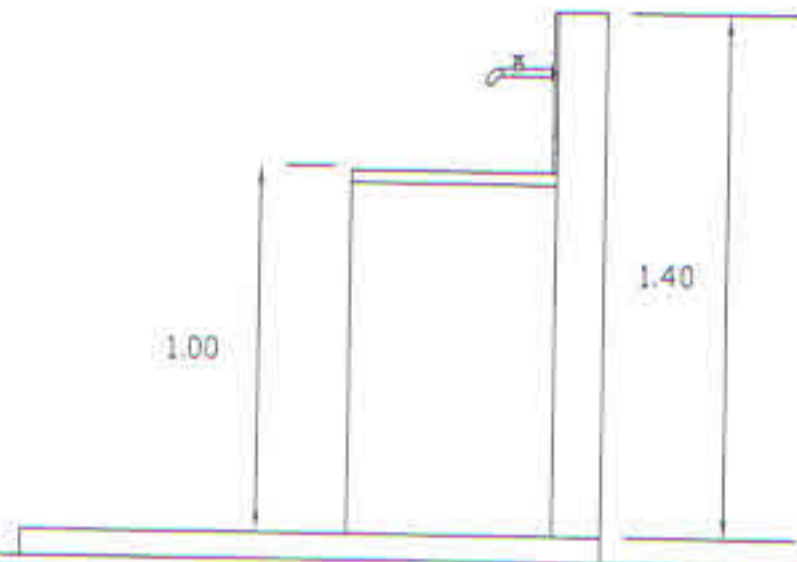
PROJETO: MÓDULO SANITÁRIO DOMICILIAR	DATA: JUL/2017
TÍTULO: PIA DE COZINHA - VISTA NORTE	PRANCHA: 14 / 19
MUNICÍPIO: S.SEBASTIÃO DO PASSÉ	ESCALA: 1:25
LOCALIDADE:	CADISTA:
	RESP. TÉCNICO: Arqtº Jairo J. Correia Lima CAU: A16519-0




PIA DE COZINHA - ISOMÉTRICO 30


Jairo José Correia Lima
 Responsável Técnico
 Arquiteto
 CAU: A16519 - 0

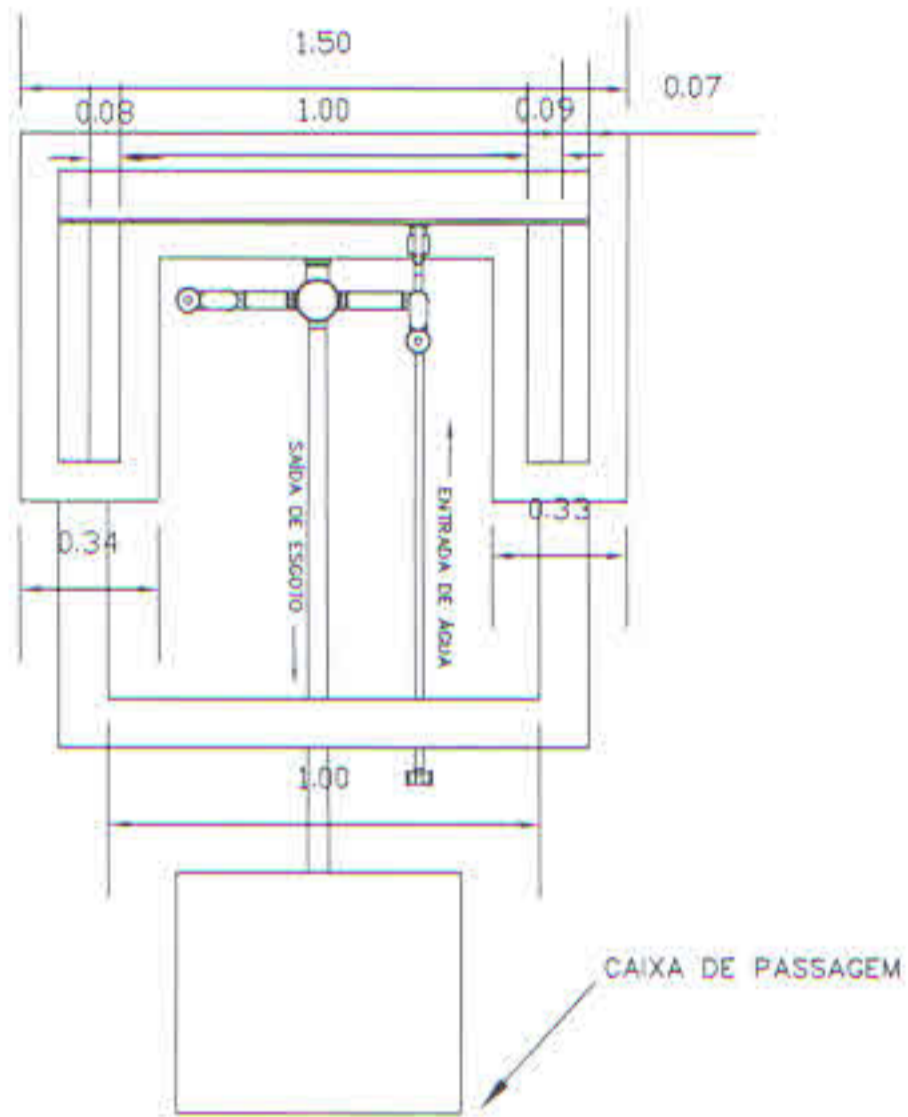
PROJETO: MÓDULO SANITÁRIO DOMICILIAR	DATA: JUL/2017
TÍTULO: PIA DE COZINHA - ISOMÉTRICO	PRANCHA: 15 / 19
MUNICÍPIO: S.SEBASTIÃO DO PASSÉ	ESCALA: 1:25
LOCALIDADE:	CADISTA:
	RESP. TÉCNICO: Arqtº Jairo J. Correia Lima CAU: A16519-0




Jairo José Correia Lima
 Responsável Técnico
 Arquiteto
 CAU: A16519-0

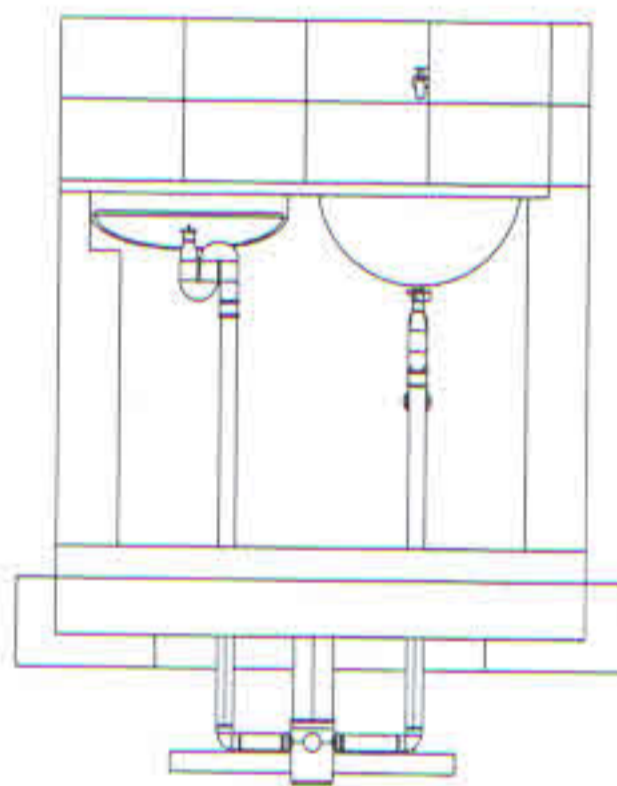
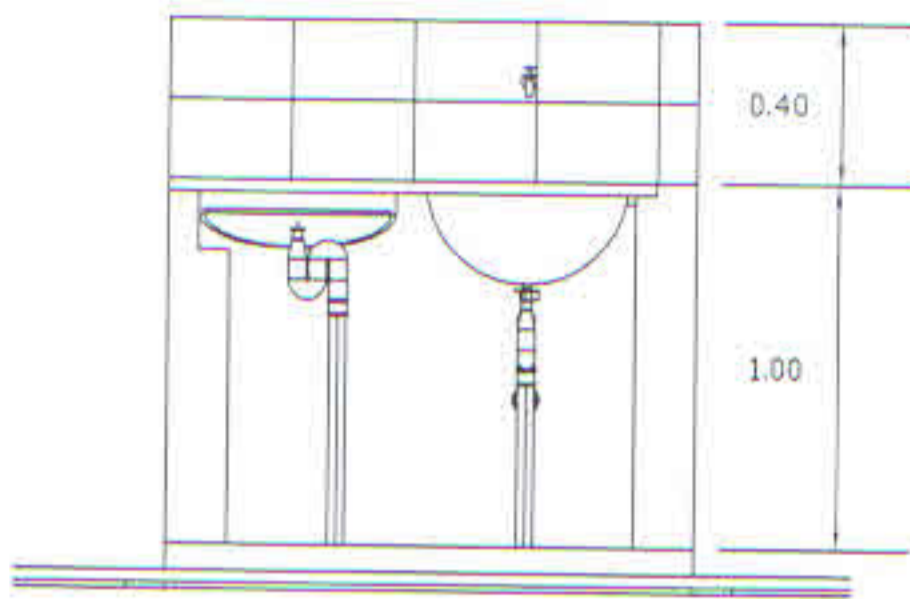
PROJETO: MÓDULO SANITÁRIO DOMICILIAR	DATA: JUL/2017
TÍTULO: PIA DA COZINHA	PRANCHA: 16 / 19
MUNICÍPIO: S. SEBASTIÃO DO PASSÉ	ESCALA: 1:25
LOCALIDADE:	CADISTA:
	RESP. TÉCNICO: Arqtº Jairo J. Correia Lima CAU: A16519-0

TANQUE DE LAVAR ROUPA - VISTA TOPO



Jairo José Correia
 Responsável T.
 Arquiteto
 CAU: A16519-0

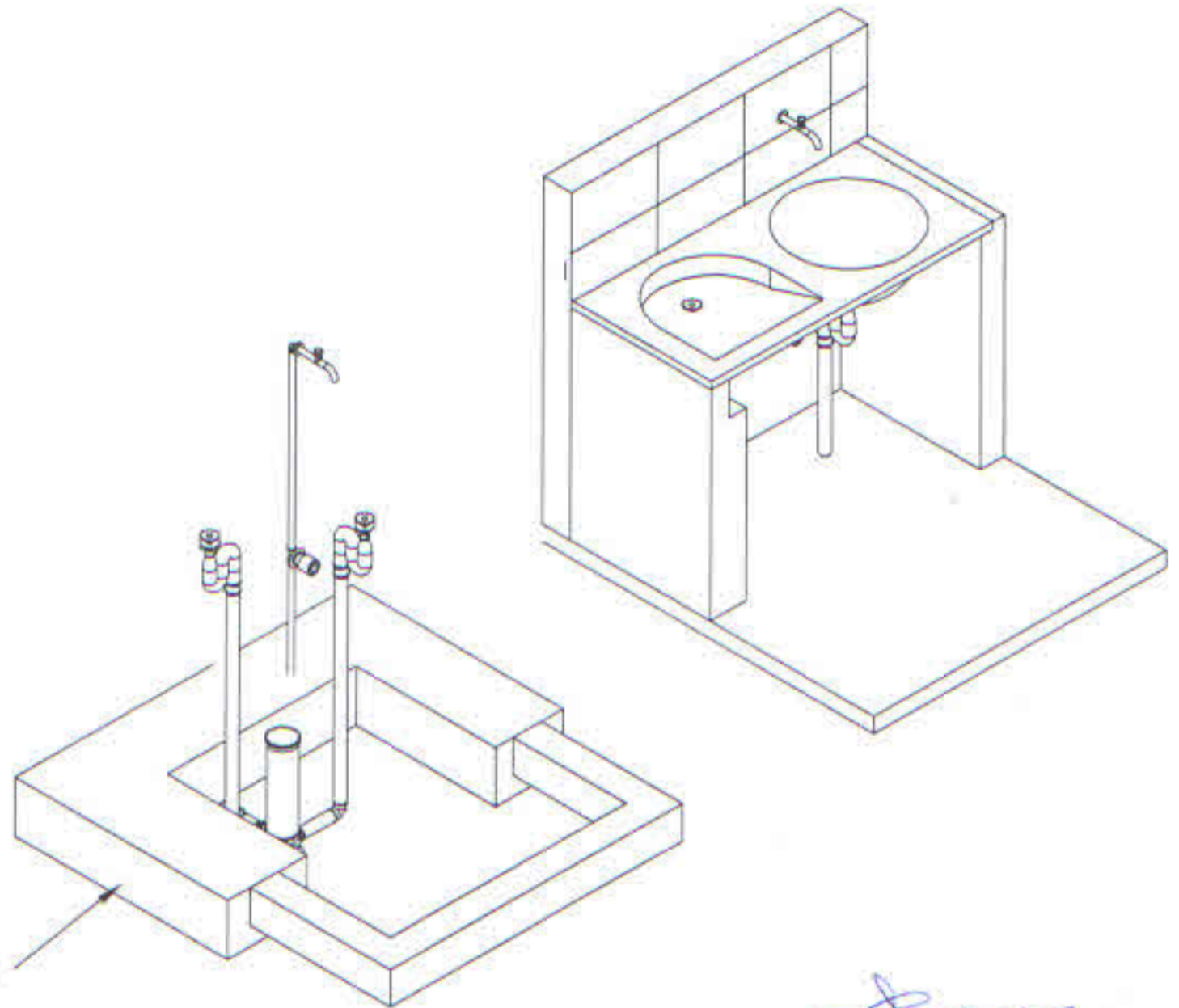
PROJETO: MÓDULO SANITÁRIO DOMICILIAR	DATA: JUL/2017
TÍTULO: TANQUE DE LAVAR ROUPA-TOPO	PRANCHA: 17 / 19
MUNICÍPIO: S.SEBASTIÃO DO PASSÉ	ESCALA: 1:25
LOCALIDADE:	CADISTA:
	RESP. TÉCNICO: Arqtº Jairo J. Correia Lima CAU: A16519-0



TANQUE DE LAVAR ROUPA - VISTA NORTE

Jairo José Correia Lima
 Responsável T
 Arquiteto
 CAU: A16519-0

PROJETO: MÓDULO SANITÁRIO DOMICILIAR	DATA: JUL/2017
TÍTULO: TANQUE DE LAVAR ROUPA-TOPO	PRANCHA: 18 / 19
MUNICÍPIO: S.SEBASTIÃO DO PASSÉ	ESCALA: 1:25
LOCALIDADE:	CADISTA:
	RESP. TÉCNICO: Arqtº Jairo J. Correia Lima CAU: A16519-0



FUNDAÇÃO DO TANQUE

Jairo José Correia Lima
 Responsável Técnico
 Arquiteto
 CAU: A16519-0

PROJETO: MÓDULO SANITÁRIO DOMICILIAR	DATA: JUL/2017
TÍTULO: TANQUE DE LAVAR ROUPA-TOPO	PRANCHA: 19 / 19
MUNICÍPIO: S.SEBASTIÃO DO PASSÉ	ESCALA: 1:25
LOCALIDADE:	CADISTA:
	RESP. TÉCNICO: Arqtº Jairo J. Correia Lima CAU: A16519-0