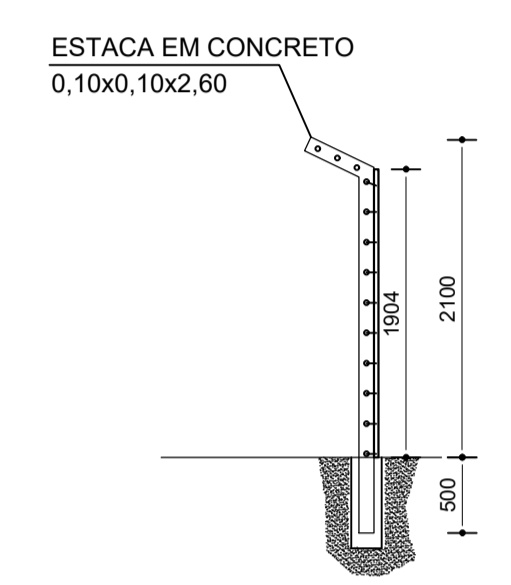
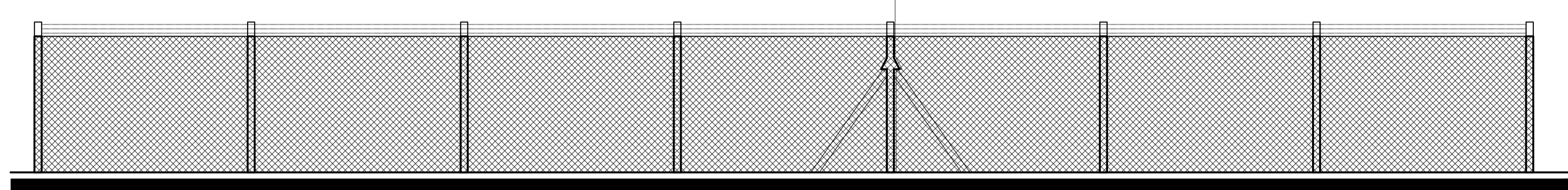
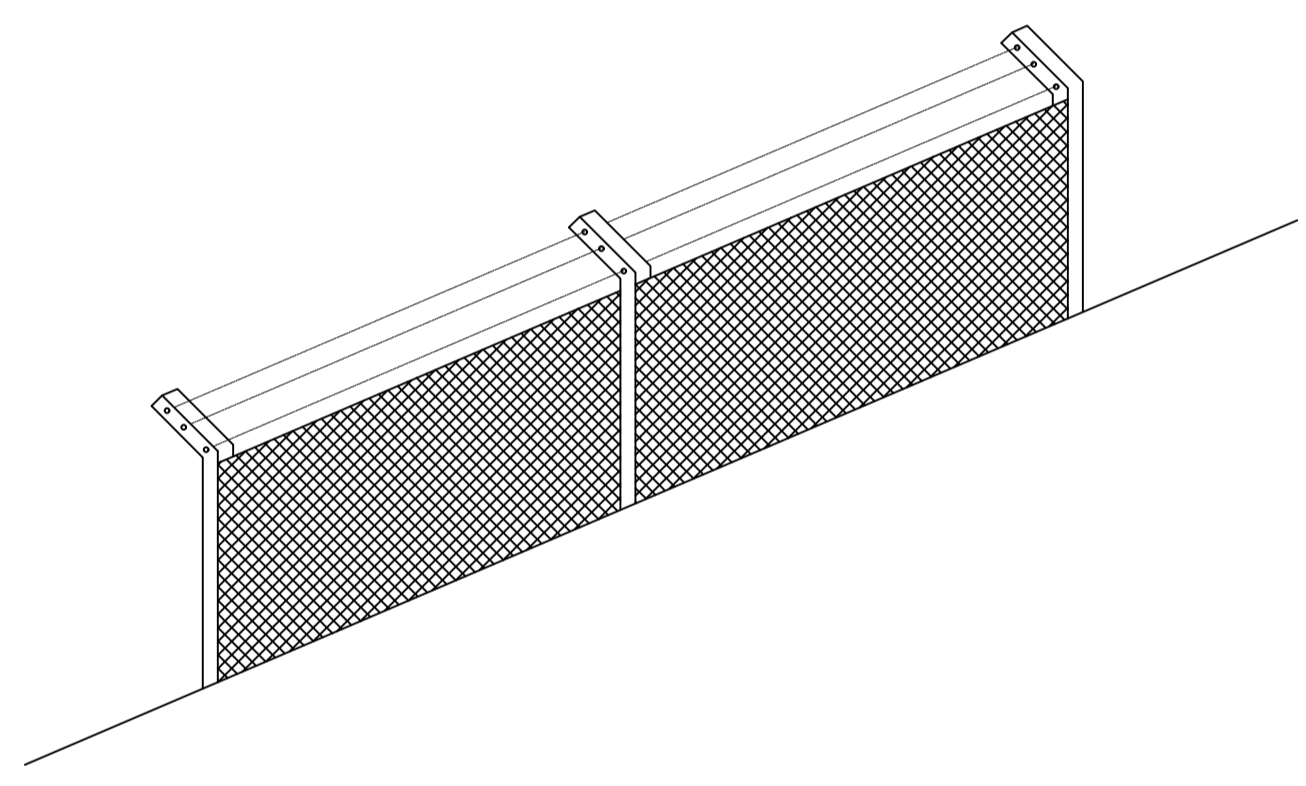


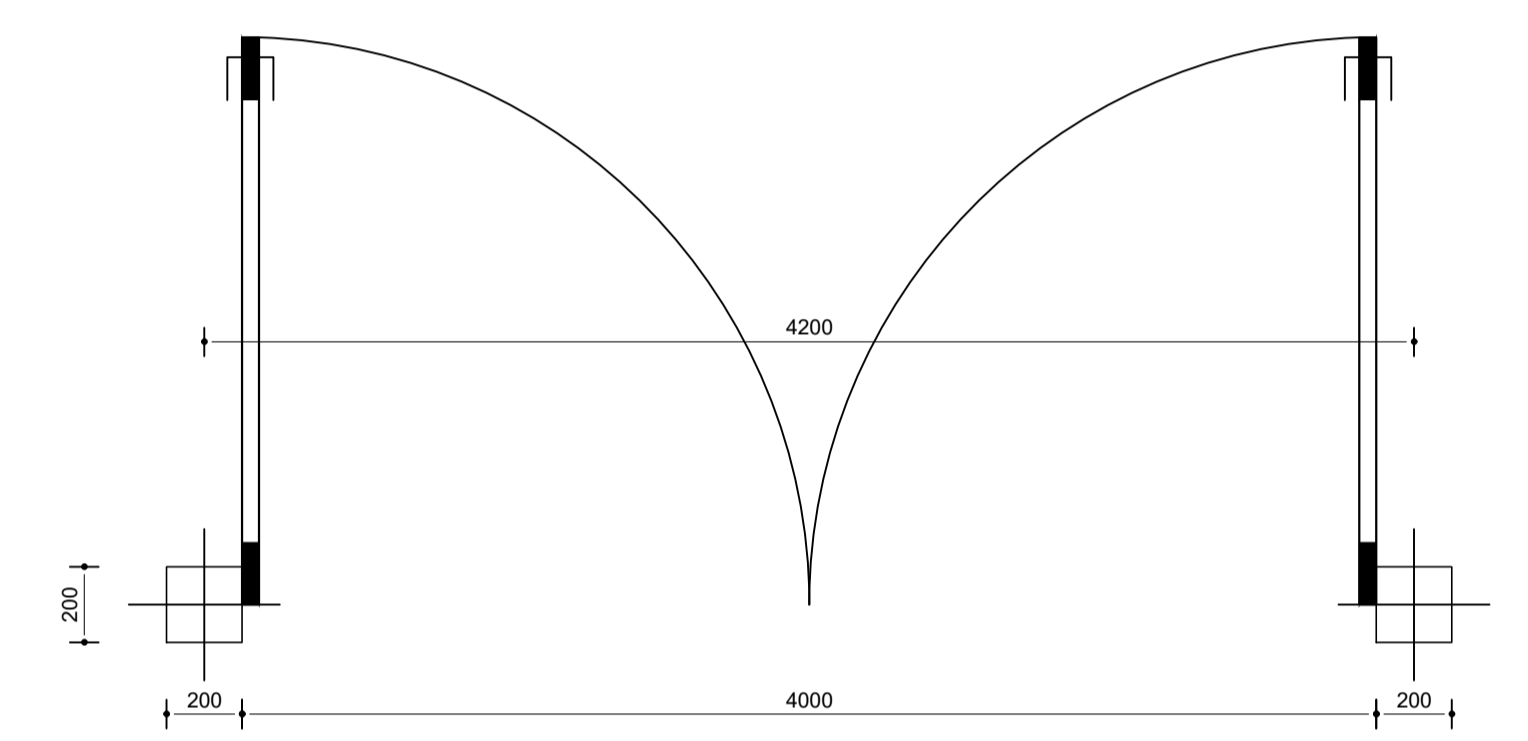
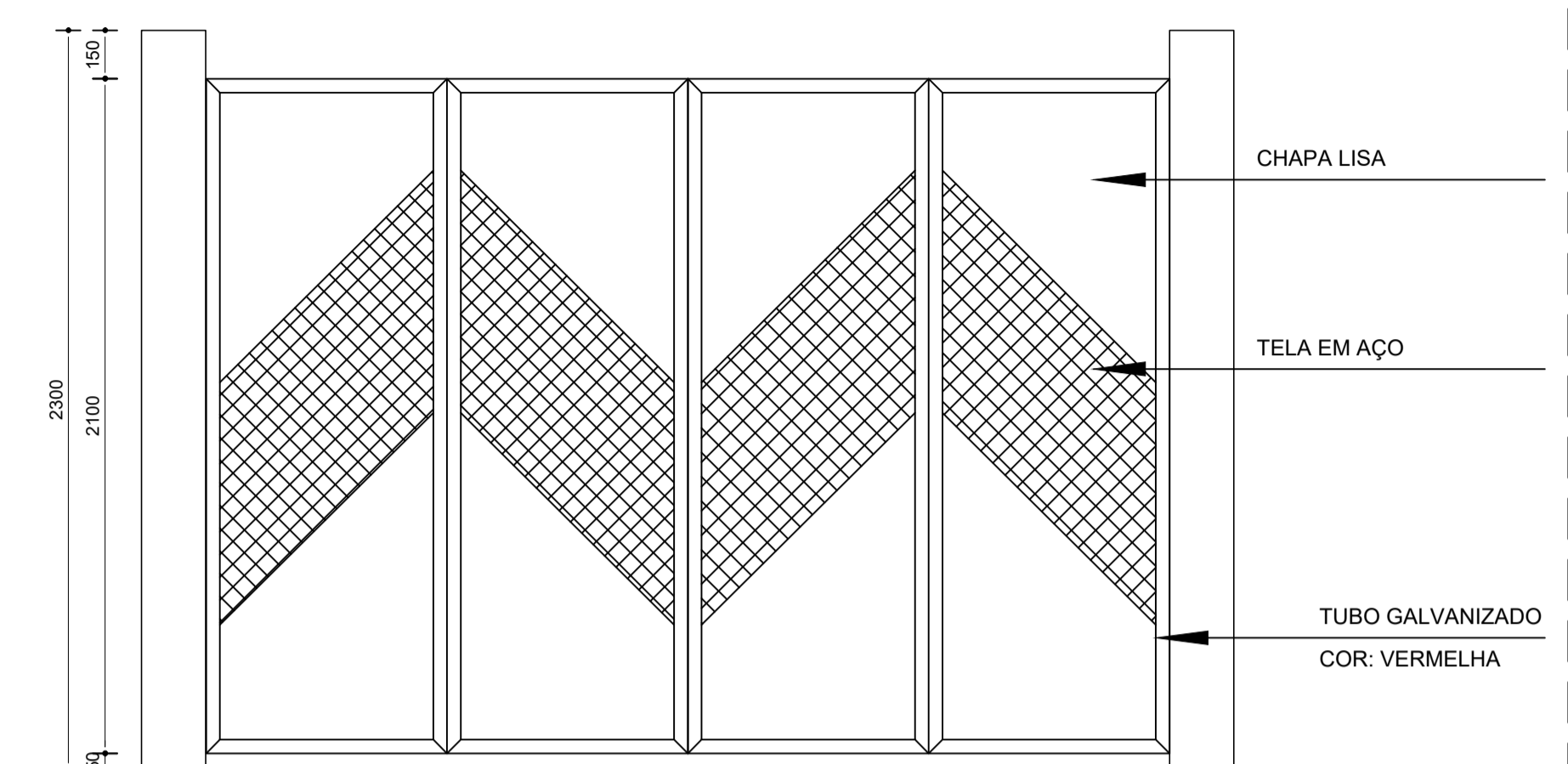
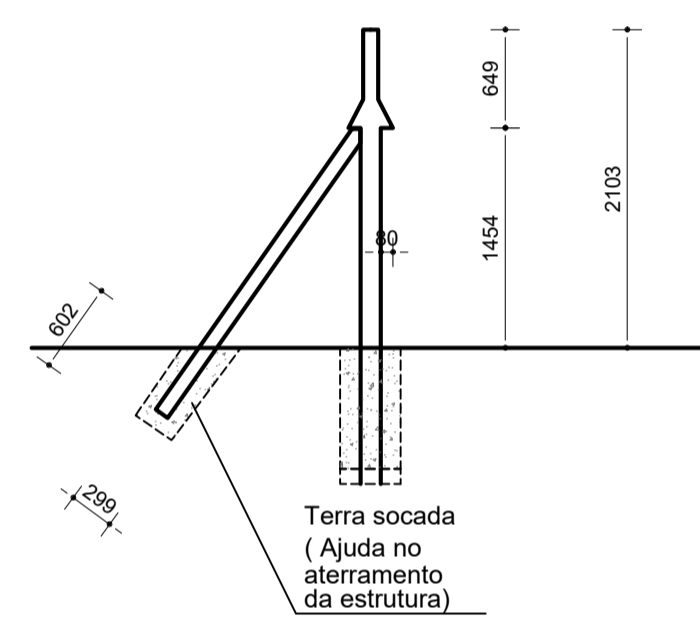
PLANTA BAIXA - DETALHE DA CERCA



Det. Estaca H=2.10



Detalhe da Cerca - Vista Externa



DETALHAMENTO - PORTÃO DE ACESSO  
ESC.: 1:20

DETALHAMENTO - CERCA DE FECHAMENTO  
ESC.: 1:50



PROJETO:  
USINA FOTOVOLTAICA  
500 KWp

PRANCHA:  
SUBESTAÇÃO - DETALHE CERCA DE FECHAMENTO E PORTÃO DE ACESSO

PROPRIETÁRIO: PREFEITURA MUNICIPAL SÃO SEBASTIÃO DO PASSÉ

ENDEREÇO: SÃO SEBASTIÃO DO PASSÉ, BA

FOLHA	DATA:	ESCALA	RESPONSÁVEL TÉCNICO:
12	18/03/19	INDICADA	RODRIGO REIS FERREIRA SILVA CREA 051.485.564-9